



E4. Σχεδίαση τροχαλιοθήκης με άγκιστρο

Στο σχέδιο που ακολουθεί παρουσιάζει τα επιμέρους εξαρτήματα τα οποία συνθέτουν ένα συναρμολογημένο σύνολο τροχαλίας-αγκίστρου για ανυψωτικό μηχάνημα με συρματόσχοινα (γερανό). Το παραδοτέο της εργασίας περιλαμβάνει τα εξής:

1) Σχέδιο της τομής του συναρμολογημένου συνόλου. Το επίπεδο της τομής περιλαμβάνει τους άξονες (αποστάσεων/τροχαλίας και έδρανο αγκίστρου). Στο επίπεδο της τομής, το άγκιστρο απεικονίζεται σε πρόοψη (όπως στο σχέδιο). Στο συναρμολογημένο σύνολο προσθέστε τα περικόχλια, όπου απαιτείται.

2) Αρίθμηση των εξαρτημάτων και αποτύπωση σε κατάλογο τοποθετημένο αμέσως πάνω από το Υπόμνημα. Ο κατάλογος έχει την παρακάτω μορφή (οι διαστάσεις δεν αντιστοιχούν):

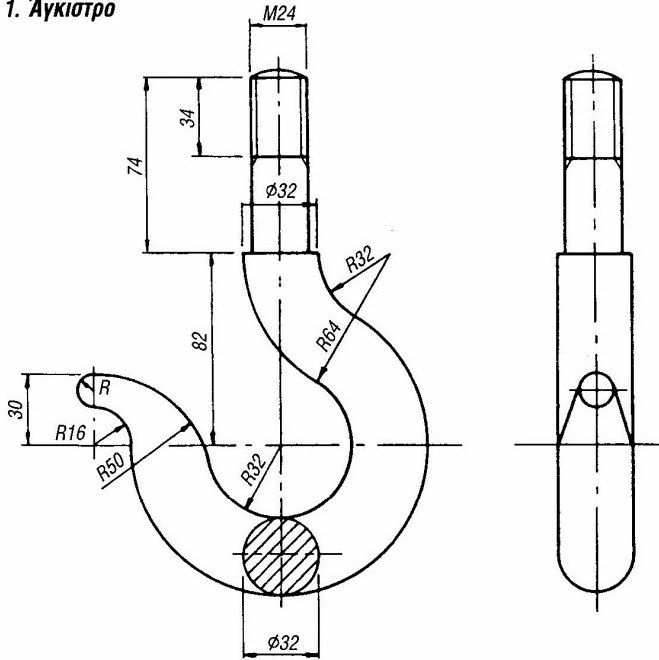
3				
2				
1				
a/a	Ονομασία εξαρτήματος	Υλικό	Τεμάχια	Παρατηρήσεις

Οι διαδοχικές στήλες του καταλόγου έχουν πλάτος 10, 50, 40, 10 και 30 mm αντίστοιχα. Όλες οι γραμμές έχουν ύψος 10 mm.

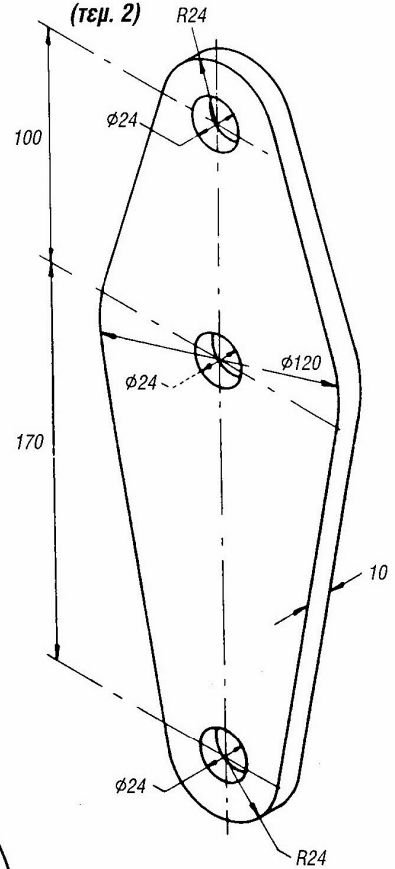
Τοποθετήστε και προσανατολίστε κατάλληλα το σχέδιό σας ώστε να αξιοποιεί την επιφάνεια του φύλλου σχεδίασης.



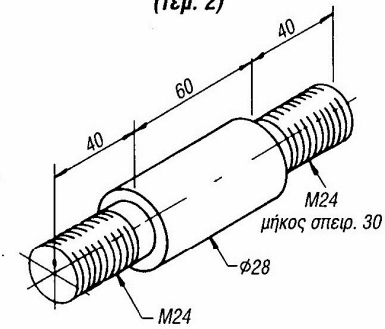
1. Άγκιστρο



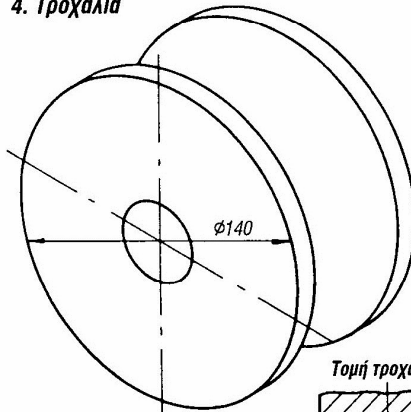
2. Πλευρικό έλασμα (τεμ. 2)



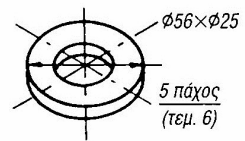
3. Άξονας αποστάσεων (τεμ. 2)



4. Τροχαλία



6. Παράκκυλος



5. Έδρανο άγκιστρου

