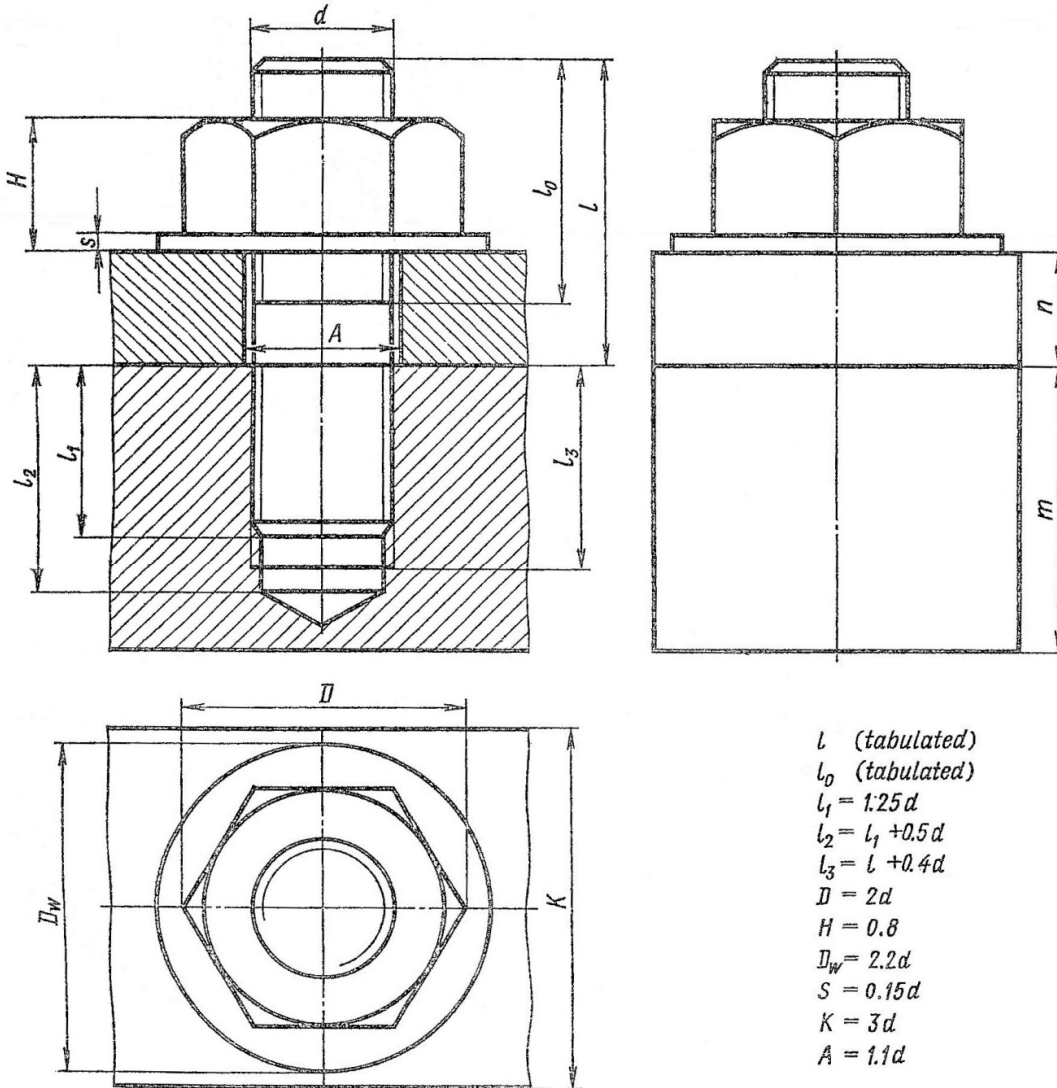




Ε3. Σχεδίαση κοχλιοσύνδεσης

Σχεδιάστε με κλίμακα 1:1 την πρόοψη σε τομή, την κάτοψη και την πλάγια αριστερή όψη σε τομή της κοχλιοσύνδεσης η οποία απεικονίζεται κατωτέρω.





Χρησιμοποιείτε τους πίνακες κατωτέρω για τον προσδιορισμό των βασικών διαστάσεων (διάμετρος d , πάχη των συνδεόμενων ελασμάτων m και n). Καταχωρείστε τον Αριθμό Μητρώου Φοιτητή και τα μεγέθη (d , m , n) τα οποία χρησιμοποιήσατε στο Υπόμνημα του σχεδίου (παραδοτέου) σας.

X	d
0	20
1	20
2	22
3	22
4	24
5	24
6	26
7	26
8	28
9	28

Y	n	m
0	20	40
1	25	60
2	15	40
3	30	60
4	30	65
5	20	50
6	25	55
7	35	60
8	20	65
9	15	50

Διαστάσεις σε χιλιοστόμετρα (mm). Τα σύμβολα «X» και «Y» αντιστοιχούν στο προτελευταίο (X) και το τελευταίο (Y) ψηφίο του ατομικού Αριθμού Μητρώου Φοιτητή.