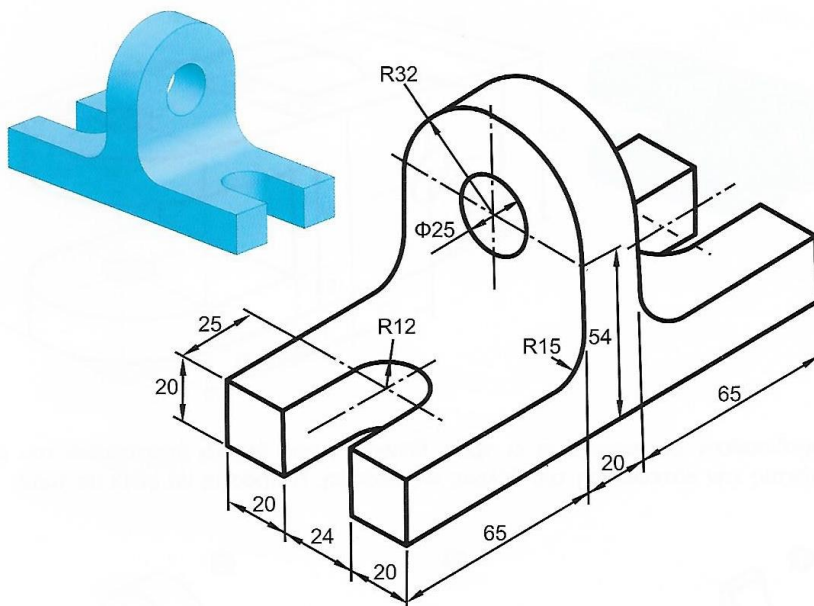


E2. Σχεδίαση όψεων, τομής και τοποθέτηση διαστάσεων

Σχεδιάστε με κλίμακα 1:1 την πρόοψη σε τομή (κατά το διαμήκες κατακόρυφο επίπεδο συμμετρίας), την κάτοψη και την πλάγια αριστερή όψη για καθένα από τα αντικείμενα «1» και «2» τα οποία απεικονίζονται παρακάτω (έξι όψεις συνολικά). Τοποθετήστε σε όλες τις όψεις τις απαραίτητες διαστάσεις.

1.



2.

